

快速安装指南



1 装箱清单



2 安装设备

终端支持平放安装、挂装、墙装、吊装和三脚架安装, 请根据场景选择合适的安装方式。

⚠ 安装前请勿拆卸底座上的滑块, 保持默认位置。

平放安装

将终端摆放在水平桌面后, 即可连接线缆。

⚠ 如果桌面略有倾斜, 请保证倾斜角小于 15° , 以保证终端的摄像机云台正常运转。

挂装

当显示屏满足以下条件时, 终端可采用挂装方式:

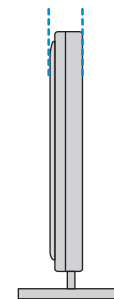
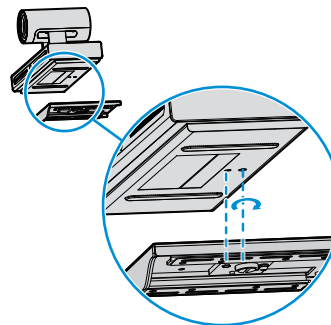
- 显示屏厚度 $\leq 80\text{mm}$, 或 $105\text{mm} < \text{显示屏厚度} \leq 157\text{mm}$
- 显示屏是落地支架安装

使用标配件的L型支架、底座、1/4"-20UNC英制螺钉、M3x10组合螺钉及魔术贴。需要自备工具: 直尺。

- ⚠
- 在安装前请确保显示屏位置固定。安装后若需移动显示屏, 请将终端连同底座、L型支架一起取下, 以免损坏终端, 显示屏移动完毕后再重新安装终端。
 - 当显示屏边框小于 11.8mm 时, 底座前面板边缘可能会遮挡部分屏幕。

1 将终端安装至底座, 拧紧1/4"-20UNC英制螺钉

2 测量显示屏厚度

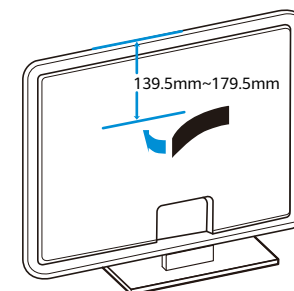
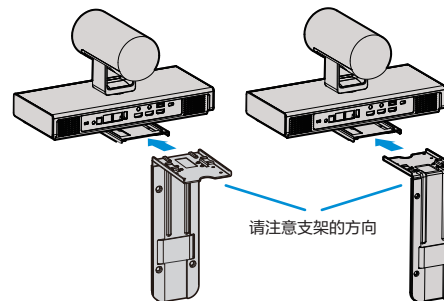


3 安装L型支架至底座

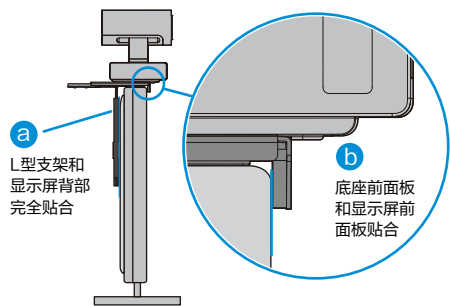
4 在显示屏背部粘贴魔术贴

显示屏厚度 $\leq 80\text{mm}$

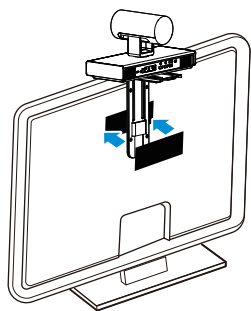
$105\text{mm} < \text{显示屏厚度} \leq 157\text{mm}$



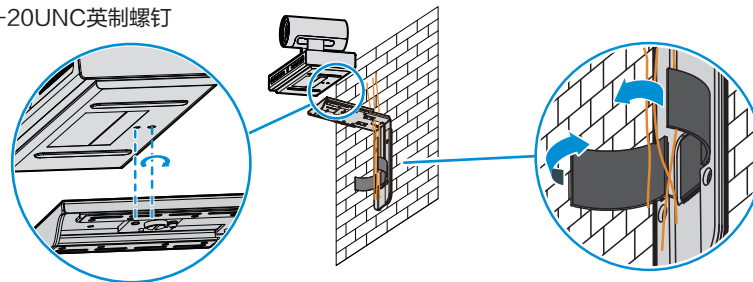
- 5 安装终端至显示屏，
以显示屏厚度 ≤ 80mm 为例



- 6 用魔术贴固定L型支架，拧紧M3×10组合螺钉限位



- 5 将线缆从L型支架的穿线孔穿出，参见“连接线缆”连接至终端。将终端安装至底座，拧紧1/4"-20UNC英制螺钉



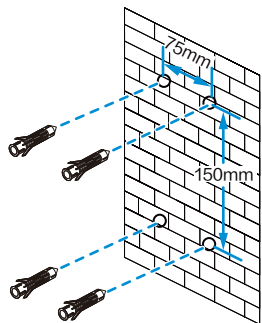
- 6 绑扎线缆，线缆颜色仅为示意

墙装

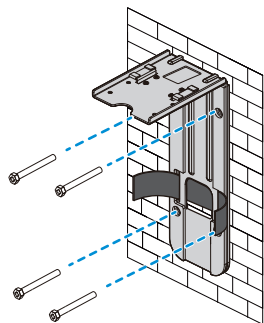
当显示屏挂墙安装时，终端可采用墙装方式。使用标配件的塑胶膨胀螺栓、L型支架、底座、1/4"-20UNC英制螺钉及M3×6沉头螺钉。需要自备工具：冲击钻、充电电批、榔头、十字螺丝刀。

- 1 将塑料膨胀管固定至墙上

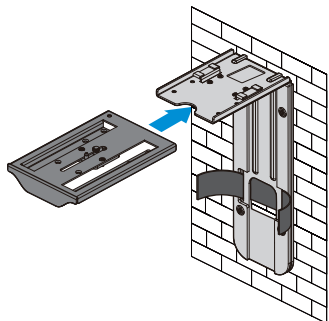
打孔直径：8mm
打孔深度：55mm



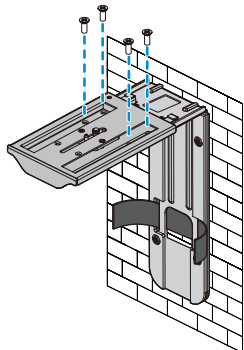
- 2 用自攻螺钉固定L型支架



- 3 安装底座



- 4 用M3×6沉头螺钉固定底座

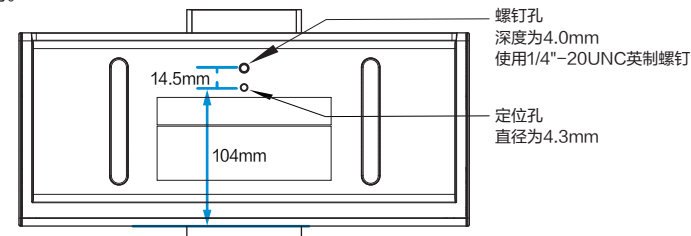


吊装

吊装安装时不能使用发货的支架配件，需要使用自行选购的支架将终端固定在天花板上。选购的支架必须满足以下条件：

- 承重至少为13kg，厚度建议为2mm~3mm。
- 必须带有一个定位柱，定位柱用来插入终端的定位孔中，支架上的螺钉孔位和定位柱的直线距离必须为14.5mm，即和终端底部两个孔位之间的距离相等。
- 支架的螺钉孔为1/4"-20UNC英制螺钉孔位，且支架配套有1/4"-20UNC英制螺钉。

⚠ 固定终端时，建议使用自行选购支架所配套的1/4"-20UNC英制螺钉，发货的1/4"-20UNC英制螺钉的螺杆长可能和自行选购支架不匹配。



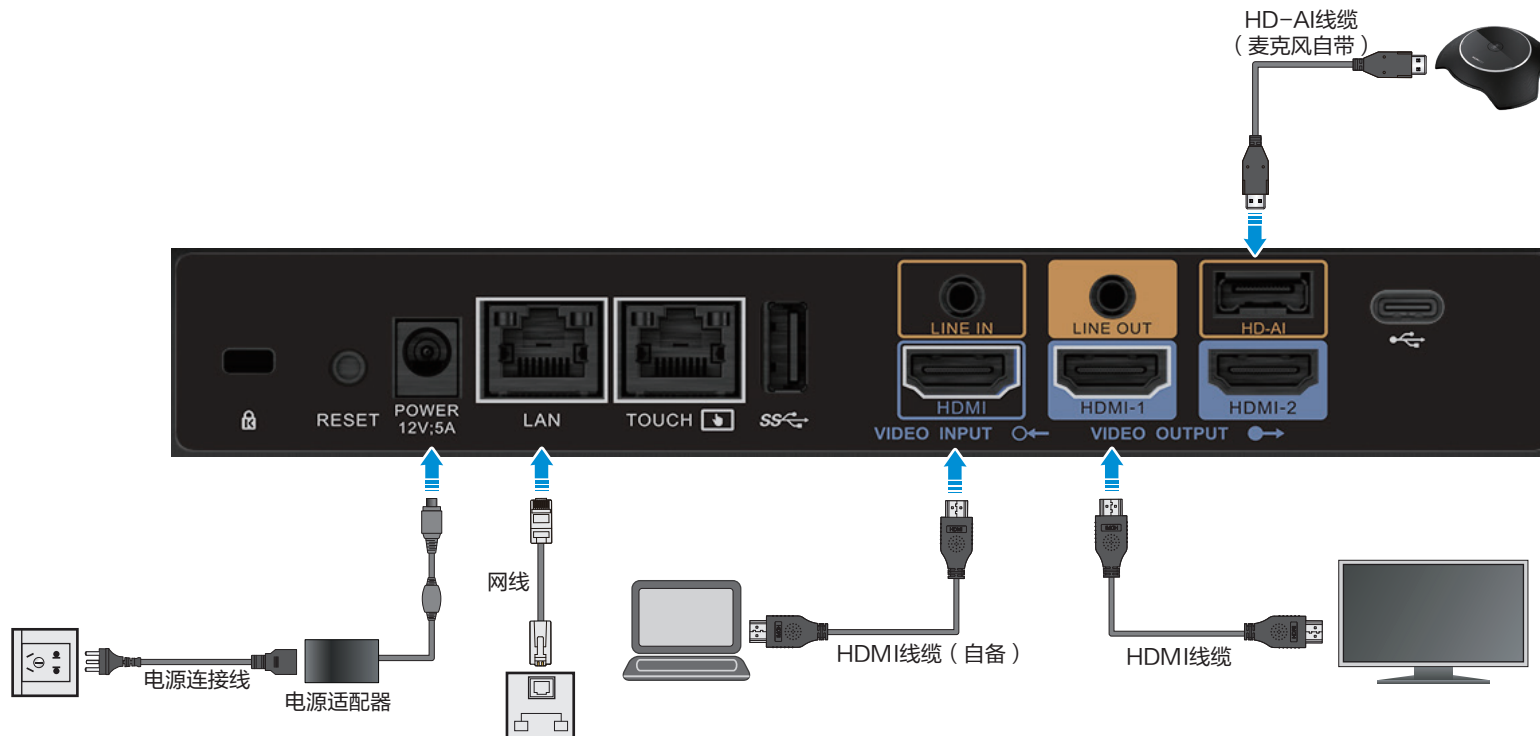
将自行选购的支架按照其安装说明安装在天花板上，再将终端安装至支架上。

三角架安装

用户可以自行选购三脚架来固定终端，三角架的承重至少为13kg，孔位尺寸需与终端底部孔位尺寸完全相同，孔位尺寸参见吊装部分。



3 连接线缆



4 上电检查

连接线缆后，接通电源适配器的电源，电源适配器指示灯亮，终端自动开机。

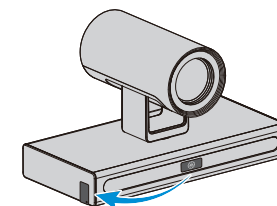
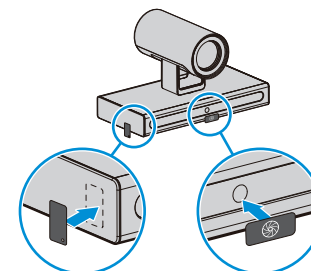


⚠ 在终端上电和工作的过程中，禁止用手（或其它外力）转动摄像机云台或阻止摄像机云台转动。

指示灯	灭	绿灯闪烁 (2次/秒)	绿灯快闪 (4次/秒)	绿灯长亮	绿灯闪烁 1次	绿色渐明渐暗 呼吸灯	红灯长亮	红灯闪烁
状态	已关机	正在启动	正在升级	正常运行	响应遥控器的按键操作	已休眠	终端静音	异常或故障

5 隐私盖安装与使用

- 1 认识隐私盖
 隐私盖: 磁力吸附
 固定片: 背胶粘贴
- 2 将固定片背胶面粘贴在终端左侧。不启用智慧眼时，将隐私盖吸附在智慧眼上。
- 3 启用智慧眼时，请将隐私盖吸附在固定片上，避免隐私盖丢失。



* Bar 310-C、Bar 310-L款不涉及AI功能。